

AT6559 替换 UBX-G7020 设计手册

版本: V0.4

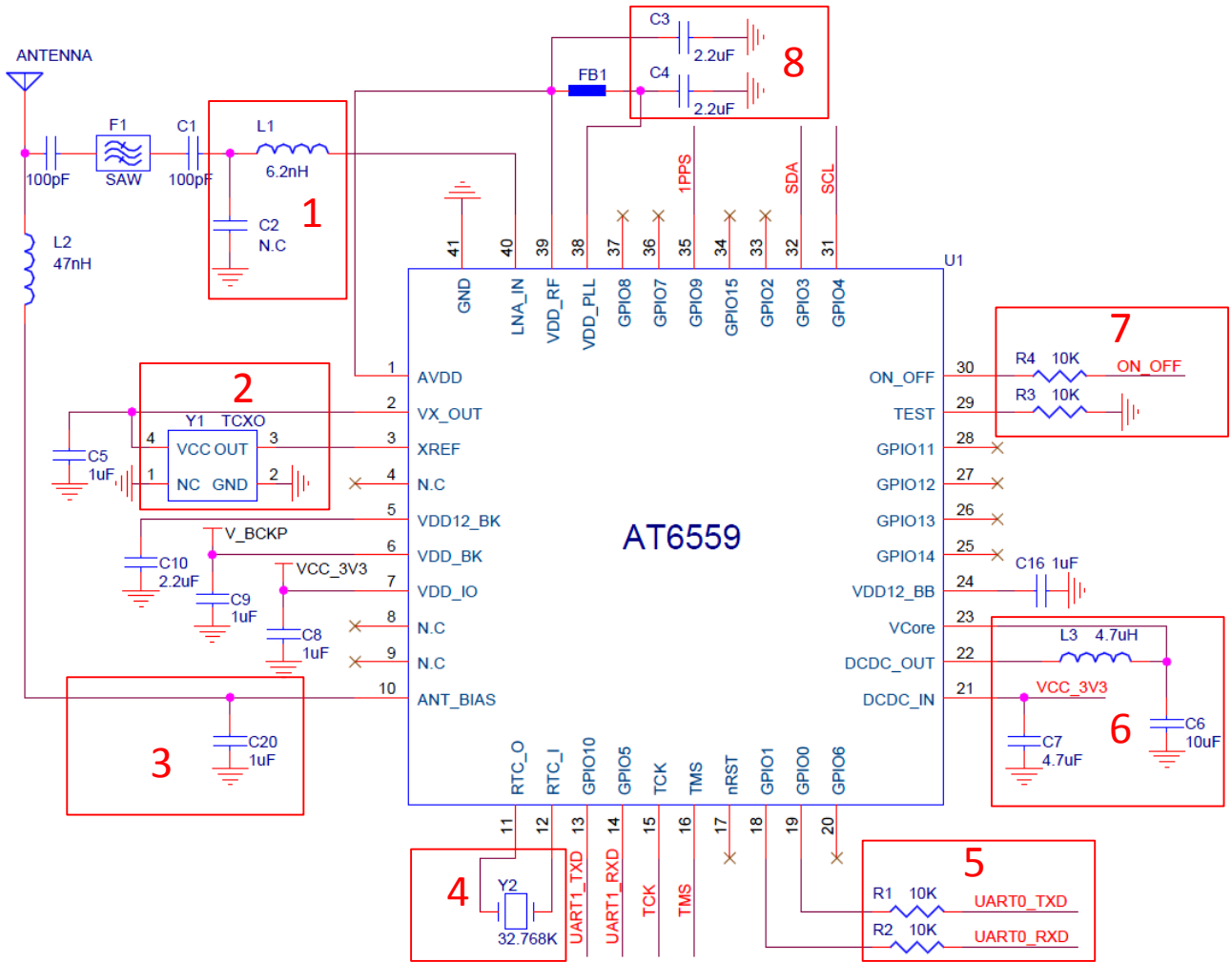
一、AT6559 与 G7020 功能比较

AT6559 与 G7020 封装管脚兼容, 常用功能兼容。若不需要 USB 通信功能, 只需调整部分外围器件取值, AT6559 就可以替代 G7020。

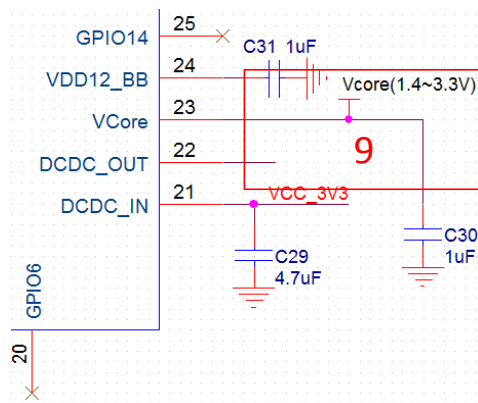
	管脚编号	G7020	AT6559
1	8~10	用作 USB 通信。	不支持 USB。 pin10 可用做有源天线供电, 提供检测和短路保护功能。
2	20	用作温度感应输入。	不支持温度感应。用作 GPIO。
3	25~30	用作外接 FLASH。 如不外接 FLASH, pin29 接 GND 时 Pin25~pin28 和 pin30 用作配置管脚。	不支持外接 FLASH。 pin29 用作测试模式控制, 请悬空或者接地; pin30 用作关断控制, 请悬空或者接高电平。 其他管脚用作 GPIO。

二、AT6559 替换 U7020 修改点:

- 1、修改射频输入阻抗匹配网络, 去掉电容 C2, 电感 L1 修改成 6.2nH。
- 2、Pin2 输出电压与 VDD_IO 电压相同。VDD_IO 供电为 3.3V, 所以请选用供电电压为 2.8V~3.3V 的 TCXO 有源晶振。
- 3、Pin10 用作有源天线供电, 提供检测和短路保护。
- 4、RTC-OSC 内部已集成电容, 晶体上不需要接并联的对地电容。
- 5、为防止芯片 VDD_IO 掉电状态下电流倒流, 请在 UART 信号线上串入 10K 限流电阻。正常工作状态下, 不加限流电阻不会有任何妨碍。
- 6、DCDC 电感 L3 修改为 4.7uH, 电容 C6 修改为 10uF。
- 7、TEST(Pin29)接低电平, 或者悬空。
ON_OFF(Pin30)接关断控制信号。正常工作时接高电平(VCC_3V3), 或者悬空。
- 8、VDD_RF(Pin39)电容 C3 修改为 2.2uF, VDD_PLL(Pin38)电容 C4 修改为 2.2uF。



9、如果不用 DCDC 功能，DCDC_OUT(Pin22)必须悬空。推荐 DCDC_IN(Pin21)和 DCDC_OUT(Pin22)同时悬空。Vcore 直接接电源，电压 1.4~3.3V。



10、不用的管脚请悬空。