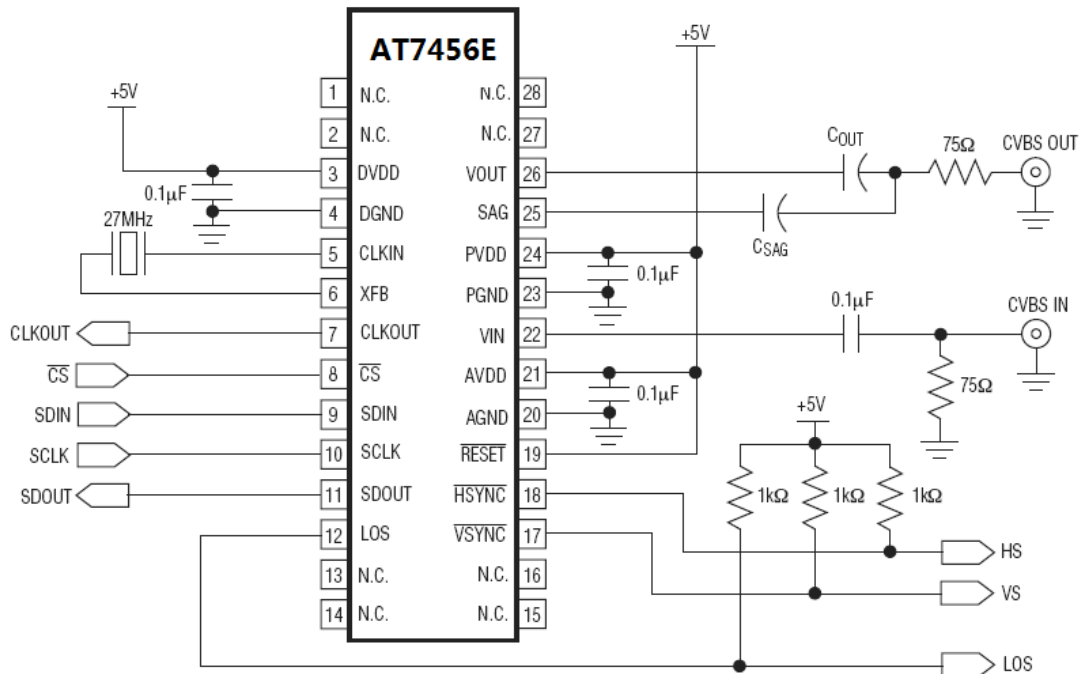


# 工作在 3.3V 下的 OSD 芯片

2016-10-08 徐建华

AT7456E 是一款可以工作在 3.3V 下的改进型 OSD 芯片 其外围电路完全兼容 AT7456 和 MAX7456，且更加适合无人机的 OSD 方案。改进特点：

- 1、降低功耗。即使同样工作在 5.0V，AT7456E 的电流也只有 MAX7456 的一半，当工作电压下降到 3.3V 时，电流进一步下降到 MAX7456 的四分之一。
- 2、增加字库容量，EEPROM 字库数量由 256 个增加到 480 个，同时增加了 32 个 SRAM 型字库。
- 3、可以在任何时间写显存（VRAM），而不会产生干扰条纹。也就是说，MCU 可以不用在场消隐期间写显示的字符，可以去掉 VSYNC 信号。



AT7456E 典型应用电路